



特点

- 引进日本第一电机株式会社DQ1U技术及生产线。
- 微型 (18.2 X 10.2 X 15.5mm)，切换能力达5安培，选用于密集安装。
- 耐冲击电压：10000伏。
- 专利发明证书号：ZL 200820188817.6，ZL 200820188818.0。
- 可提供满足IEC60335-1的产品。
- 可提供满足IEC60079-15的产品。

安规认证

UL, C - UL认证号：E190598
 VDE认证号：40002146
 CQC认证号：CQC 02001002114
 TUV认证号：R50142420

触点负载

型号	SJ-DM	SJ-LM
额定负载(阻性)	5A 250VAC	3A 250VAC
最大切换电流	5A	5A
最大切换电压	277VAC	277VAC
最大切换功率	1,385VA	1,385VA

性能参数

触点材料	银合金	
接触电阻	50mΩ Max.	
吸合时间	10msec. Max.	
释放时间	5msec. Max.	
绝缘电阻	1,000MΩ Min.(DC500V)	
介质耐压	触点与触点间：AC1,000V，50/60Hz 1min.	
	触点与线圈间：AC4,000V，50/60Hz 1min.	
抗振动	耐久	10~55Hz，双振幅 1.5 mm
	误动作	10~55Hz，双振幅 1.5 mm
抗冲击	耐久	100GMin .
	误动作	10GMin .
寿命	机械寿命 (每小时10,800次)	10,000,000 次
	电气寿命 (每小时 360次)	100,000 次
环境温度	-40°C ~ +105°C(不冷凝)	
重量	约5.6g	

线圈参数 (at 20°C)

额定电压 (VDC)	额定电流 ±10% (mA)	线圈电阻 ±10% (Ω)	最大连续外加电压	吸合电压 (Max.)	释放电压 (Min.)	额定功率
3	150.00	20	额定电压的 130%	额定电压的 75%	额定电压的 5%	约0.45W
5	90.00	55				
6	75.00	80				
9	50.00	180				
12	37.50	320				
18	25.00	720				
24	18.75	1,280				

线圈参数 (at 20°C)

额定电压 (VDC)	额定电流 ± 10% (mA)	线圈电阻 ± 10% (Ω)	最大连续外加电压	吸合电压 (Max.)	释放电压 (Min.)	额定功率
3	66.67	45	额定电压的 130%	额定电压的 75%	额定电压的 5%	约0.20W
5	40.00	125				
6	33.33	180				
9	22.22	405				
12	16.67	720				
18	14.81	1,620				
24	8.33	2,880				

安全认证负载

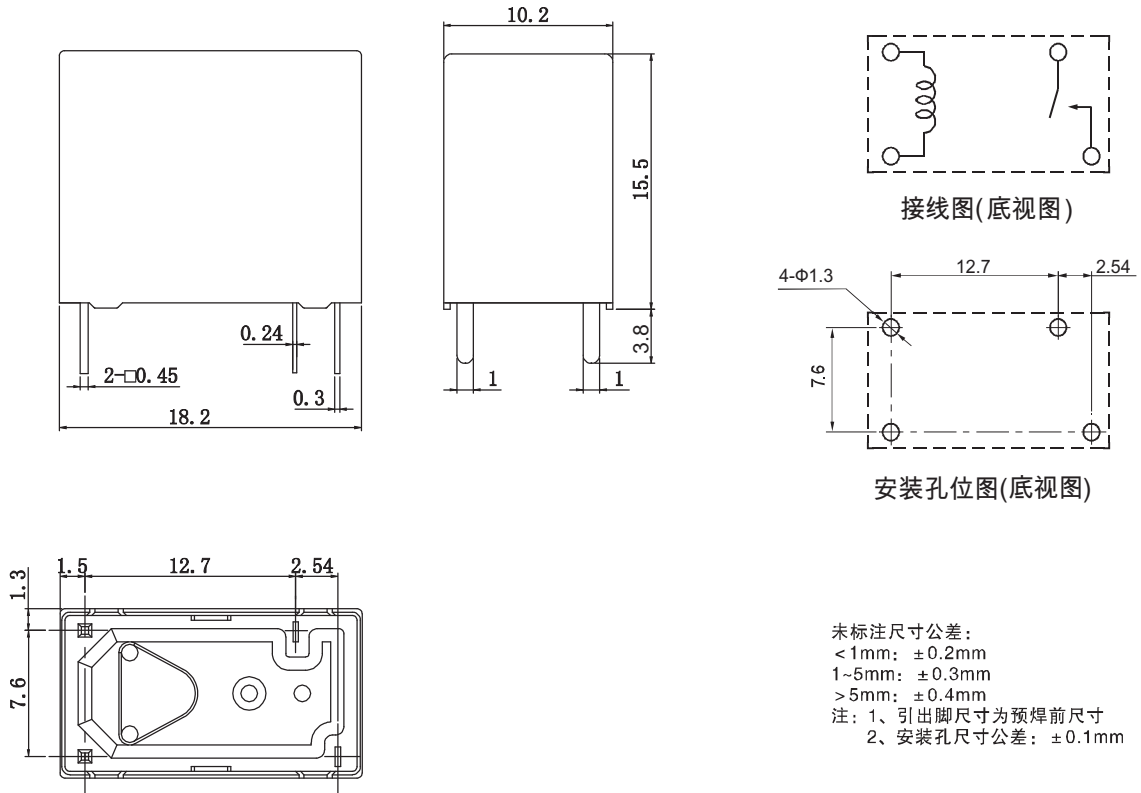
(注：更多详细的认证负载，参考安规证书)

认证类别	CQC	TUV	VDE	UL/CUL
认证号码	CQC02001002114	R50142420	40002146	E190598
认证负载	SJ-D & SJ-L : 5A 250VAC	SJ-D : 5A 250VAC	SJ-D : 5A 250VAC SJ-L : 3A 250VAC 5A 250VAC	SJ-D: 5A 277VAC, Resistive 5A 250VAC, Resistive&GeneralUse 5A 28VDC, Resistive 1.5A 250VAC, GeneralUse SJ-L: 3A 277VAC, Resistive 5A 120VAC, Resistive 3A 250VAC, Resistive&Generaluse 3A 28VDC,, Resistive 1A 250VAC, Generaluse

订货标记

型号命名规则						
SJ	-S	-1	12	D	M	1-F-XX
特殊参数：无-标准型，字母或数字-特殊要求						
绝缘等级：无-普通型，B-ClassB，F-ClassF						
触点材质：无-AgSnO ₂ ，1-AgCdO，2-AgNi						
触点形式：M-FormA						
线圈功耗：D-0.45W，L-0.20W						
线圈规格 (VDC)：03，05，06，09，12，18，24						
触点组数：1-1组						
封装形式：S-塑封式，SH-防水式						
基本型号：SJ						

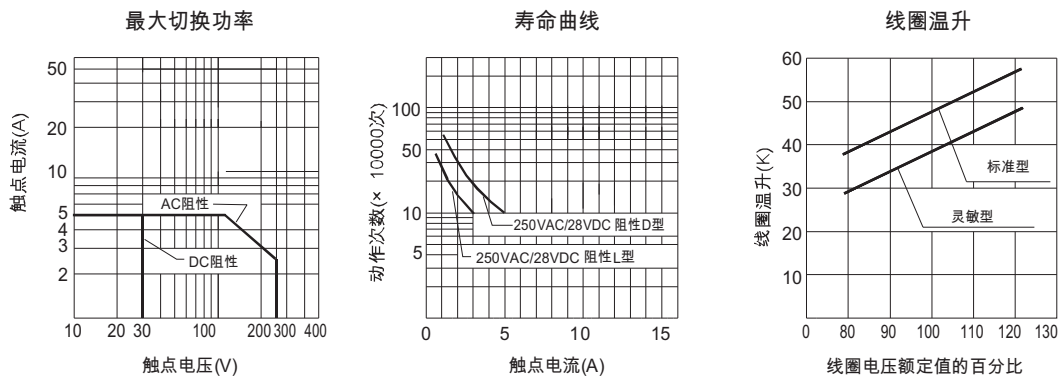
外形尺寸、接线、安装孔位图



典型用途

- 家用设备, 办公设备, 音响设备, 汽车, 空调等

性能曲线图



声明:

本产品规格书仅供客户使用时参考, 若有更改, 恕不另行通知。
 对三友而言, 不可能评定继电器在每个具体应用领域的所有性能参数要求, 因而客户应该根据具体的使用条件选择与之相匹配的产品, 若有疑问, 请与三友联系获取更多的技术支持。但产品选型责任仅由客户负责。